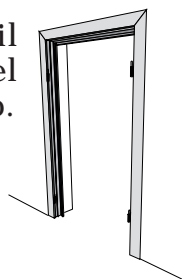
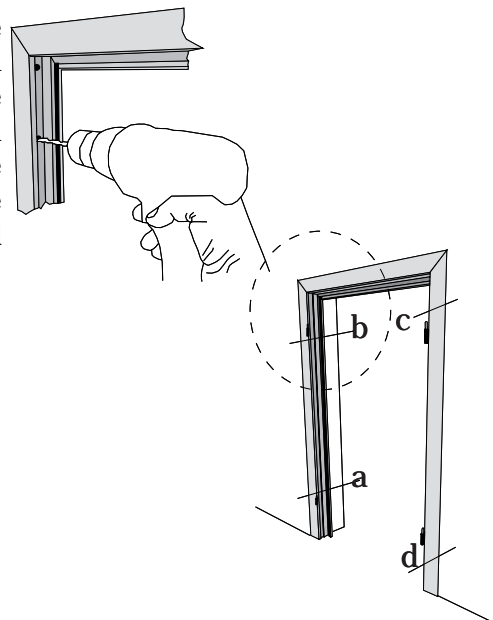


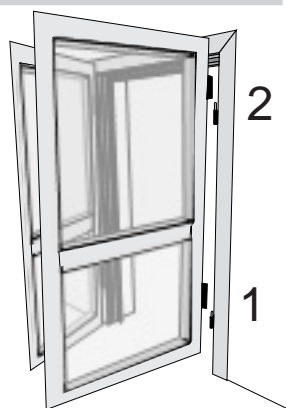
1 Posizionare il telaio fisso nel vano del muro.



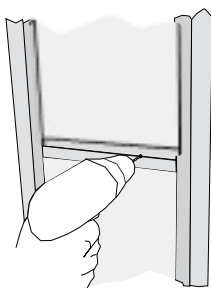
2 Forare e fissare con viti e tasselli da 6mm, sui due lati verticali del telaio così come indicato con le lettere a, b, c, d in figura.



3 Inserire le due ante della zanzariera sulle cerniere.



4 Forare con punta da 4 mm il traverso dell'anta apribile della zanzariera, dal lato interno fino all'esterno, ad una distanza voluta per posizionare poi il pomello di apertura.



5 Inserire il pomello con la vite all'interno del foro e avviare l'altro pomello dal lato opposto.



6 Chiudere l'anta fissa e abbassare il fermo inferiore, in modo da poter segnare con una matita la posizione dove andare a forare sul pavimento.



7 Forare il pavimento con punta da 6 mm.

