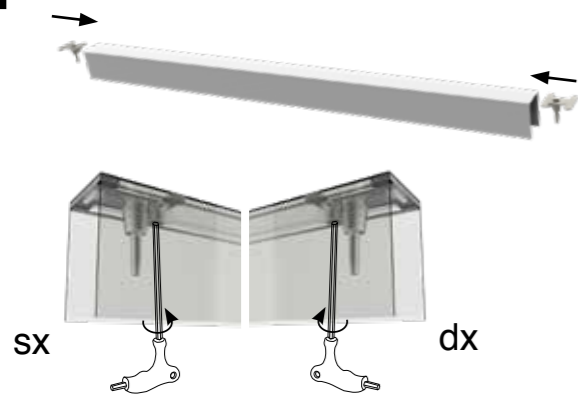


LIBERA ISTRUZIONI DI INSTALLAZIONE VERSIONE 2 ANTE

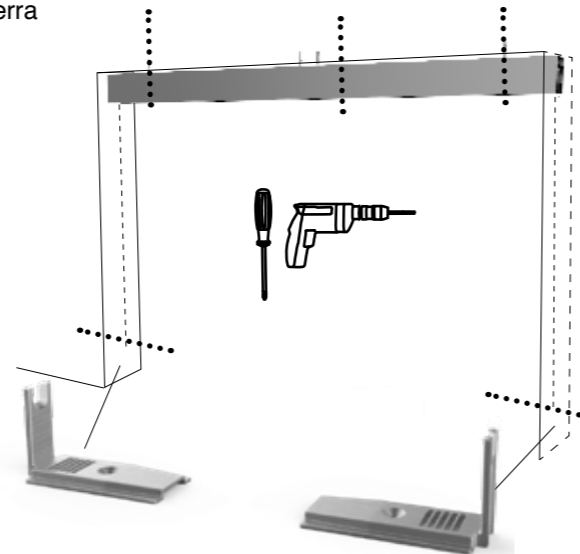


1 Inserire i fermi superiori cassonetto, alle due estremità del cassonetto



Regolazione fermi superiori
Allineare i fermi superiori alle due estremità del compensatore e serrare i grani

2 Fissaggio compensatore e i due blocchi inferiori a terra



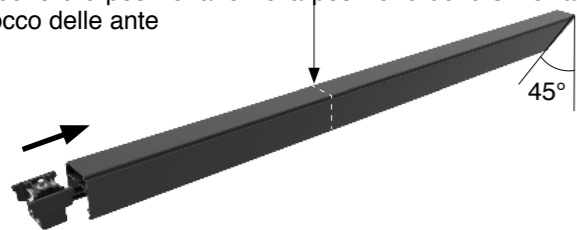
3 Incollare la guida a terra



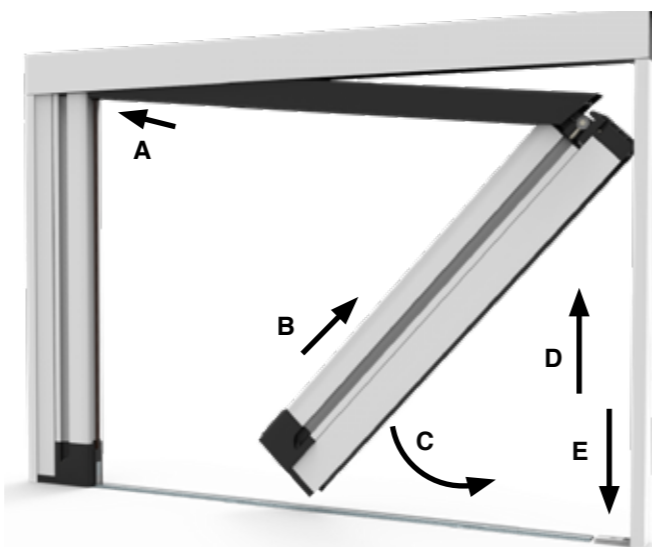
4 Inserire un pacchetto zanzariera come descritto nel punto 4 della versione 1 ante



5 Inserire il blocco superiore 2 ante all'interno della guida superiore e posizionarlo nella posizione dove si vorrà il blocco delle ante



- A** Inserire la guida superiore con l'estremità a taglio netto sotto il compensatore del lato in cui è stato inserito il pacchetto zanzariera
- B** con l'altro pacchetto zanzariera inserire la testata nella guida superiore, la cui estremità è tagliata a 45°
- C+D** spingere la guida con il pacchetto verso l'altro
- E** incastrare il pacchetto all'angolare inferiore.



LIBERA

GUIDA ALL'USO E MANUTENZIONE

L'azienda si congratula con lei per l'acquisto della zanzariera; vi preghiamo cortesemente di leggere attentamente il contenuto di questo documento e di conservarlo. Il presente manuale è parte integrante della zanzariera e ha lo scopo di fornire tutte le informazioni necessarie per l'installazione, l'uso e la manutenzione. Le istruzioni, i disegni e la documentazione contenuti nel presente manuale sono di natura tecnica riservata, di stretta proprietà dell'azienda e non possono essere riprodotti in alcun modo, nè integralmente, nè parzialmente.

AVVERTENZE

Le zanzariere sono destinate a proteggere dagli insetti, roditori e piccoli rettili e non a garantire la sicurezza o ad evitare che oggetti o persone penetrino all'interno, non impediscono a un bambino di cadere dalla finestra.

Il prodotto è dotato di una guida a terra, porre particolare attenzione durante il passaggio per evitare di inciampare.

In situazioni di scarsa visibilità e per persone con difficoltà visive, la rete potrebbe essere poco individuabile, si consiglia di renderla evidente con segni colorati.

Il funzionamento in condizioni di gelo può danneggiare la zanzariera e in condizioni di vento eccessivo si consiglia di impacchettarla.

Non rimuovere le etichette del prodotto e del marchio CE dal manufatto.

L'azienda si riserva di apporre modifiche parziali o totali al prodotto senza preavviso declinando ogni responsabilità su eventuali dati inesatti.

L'azienda non risponde a interventi autonomi e senza preavviso per manomissioni e/o modifiche effettuate.

Il valore dettagliato **gtot** è indicato nella dichiarazione di prestazione

USO

ATTIVAZIONE

Tirare la barra maniglia facendola scorrere lungo le guide fino all'aggancio magnetico.

DISATTIVAZIONE

Afferrare la barra maniglia e farla scorrere sulle guide fino al totale avvolgimento della rete all'interno del cassonetto.

MANUTENZIONE

Effettuare solo le operazioni di manutenzione indicate nelle istruzioni.

Sotto l'azione delle condizioni ambientali esterne la rete non favorisce la crescita di micro-organismi.

Per la pulizia esterna del prodotto utilizzare acqua e sapone, previa spazzolatura, sia per la rete che per i profili, avendo cura di effettuare un buon risciacquo.

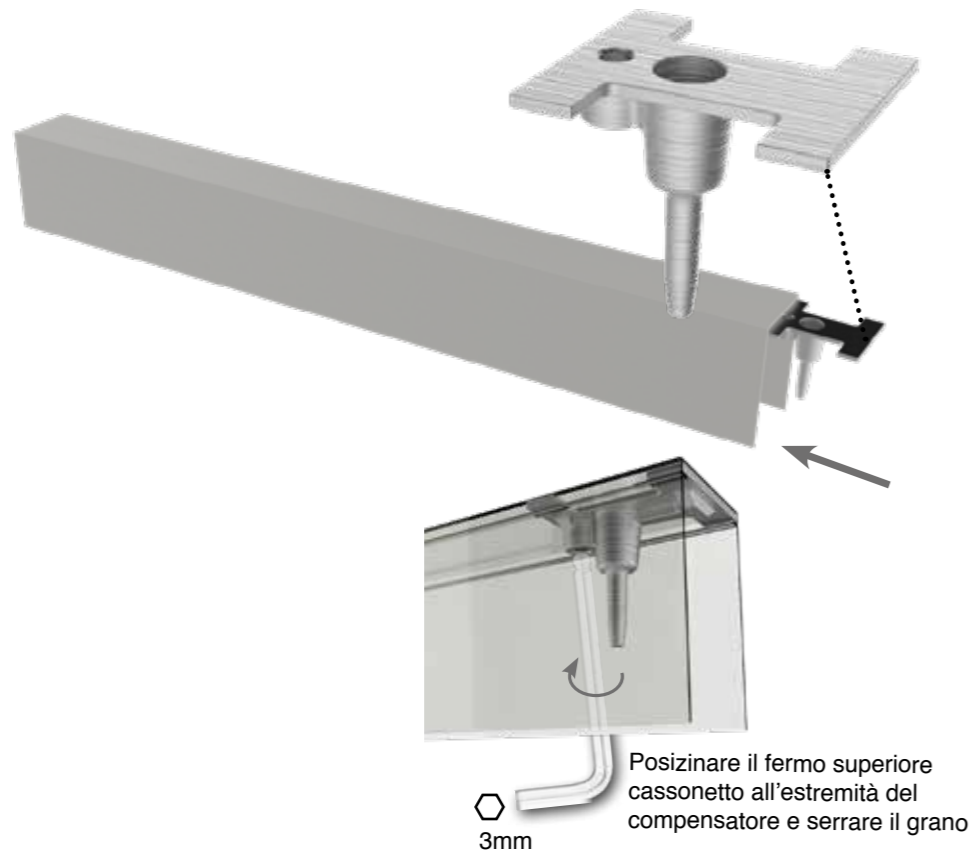
Evitare l'uso di olii, grassi, detersivi abrasivi e solventi, la lubrificazione può essere effettuata con spray silicici.

Si consiglia l'utilizzo del prodotto almeno una volta ogni tre mesi per evitare l'inchiodarsi dei meccanismi.

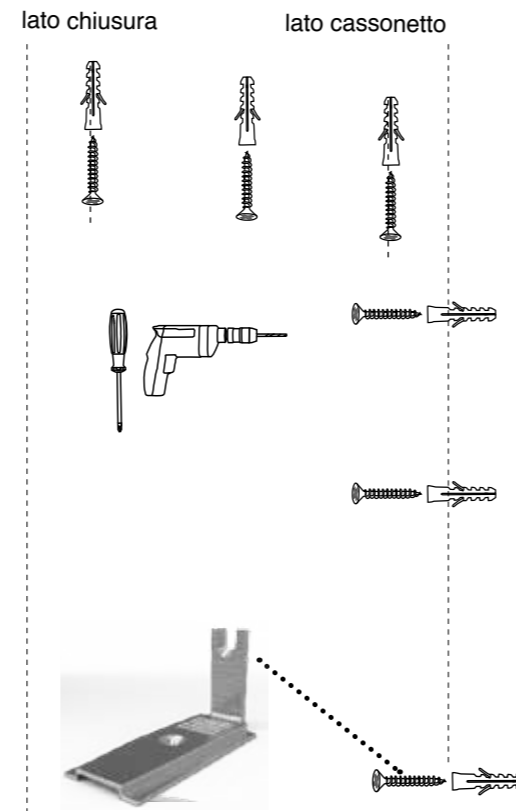
Ogni altro tipo di intervento deve essere eseguito da centri di assistenza autorizzati o dall'azienda.

La rete e/o alcuni componenti sono considerati prodotti soggetti a usura, pertanto è preferibile aderire a un servizio di assistenza programmata con i centri specializzati.

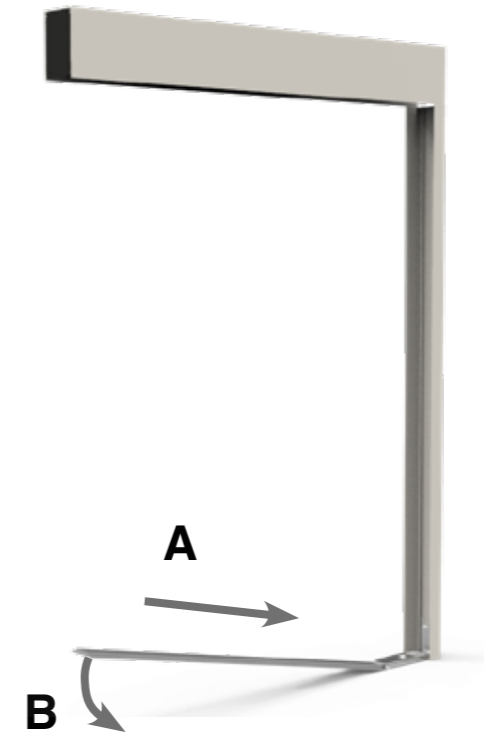
1 Preparazione compensatore superiore



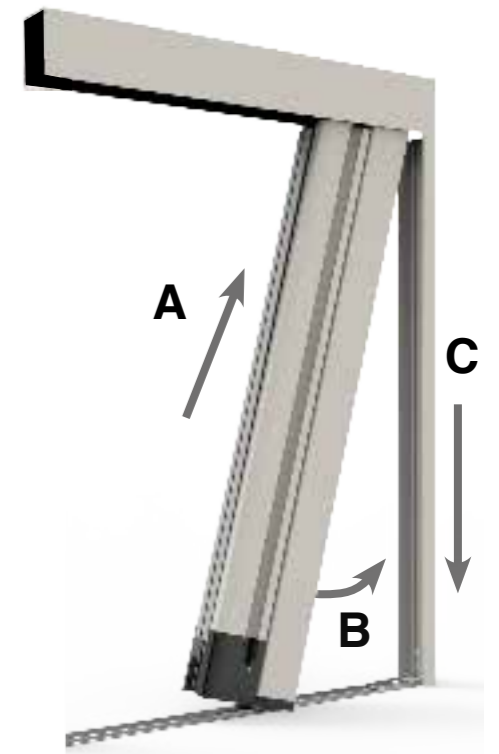
2 Inserimento dei compensatore superiore e laterale



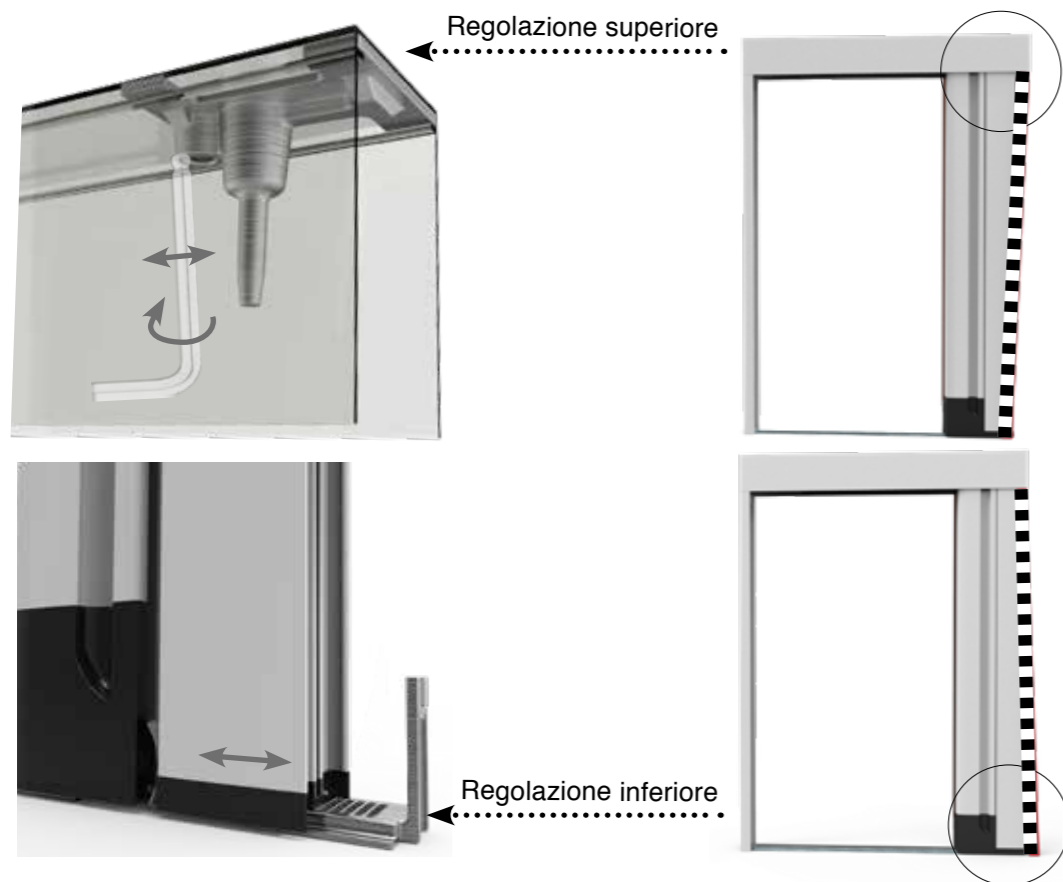
3 Incollaggio guida a terra



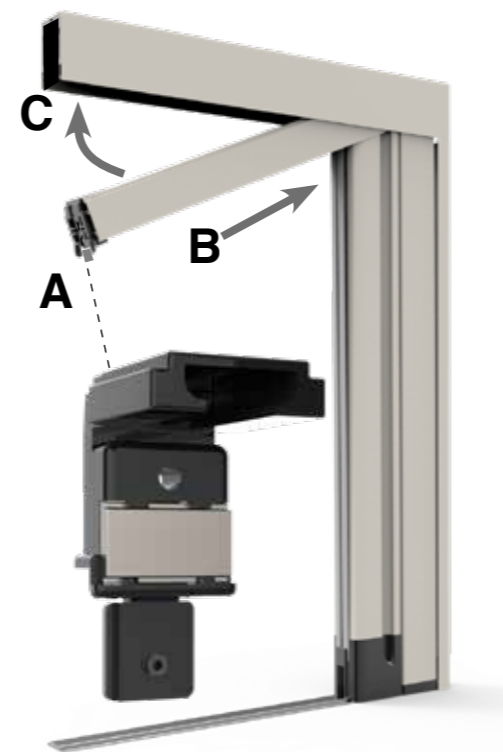
4 Inserimento pacchetto zanzariera



5 Regolazione di messa in squadro



6 Inserimento guida superiore



7 Inserimento profilo di chiusura con piastrina



REGOLAZIONE DELLA GUIDA SUPERIORE A LIVELLO

! Inserire la dima in carta in dotazione sotto la barra maniglia in posizione A e quindi procedere con il serraggio del grano B

